






# 305S 5,0 t | 305S/BL 5,0 t



-  Sollevatore a due colonne senza base
-  Two post lift without baseframe
-  Zweisäulenhebebühne ohne Grundrahmen
-  Elévateur a deux colonnes sans base
-  Elevador a dos columnas sin base



305S



# 305S 5,0 t | 305S/BL 5,0 t



Due motori speciali ad alto rendimento per garantire potenza e durata nel tempo, dotati di sonda termica di protezione

Two specially manufactured high performing motors to provide long life; fitted with protecting thermic sensor

Zwei spezielle Hochleistungsmotore mit Thermoschutz liefern üppig bemessene Antriebsleistung und gewährleisten lange Lebensdauer

Deux moteurs spéciaux à haute performance garantissent puissance et durée dans le temps; équipés de sonde thermique de protection

Dos motores distintos y de alta eficiencia para asegurar potencia y duración en el tiempo, ambos con sonda térmica de seguridad.

Vite rullata in acciaio ad alta resistenza per garantire la massima durata nel tempo

Steel high resistance rolled screw to provide long life

Kaltgewaltze Spindel aus gehärtetem Stahl für eine lange Lebensdauer

Vis en acier, roulée, à haute résistance, pour garantir la durée dans le temps

Husillo de acero de alta resistencia, rosca fabricada en frío con rodillos para garantizar la máxima duración en el tiempo



Chiocciola portante in Nylatron GSM ad elevata resistenza all'usura a garanzia di sicurezza totale

Nylatron GSM main nut with high resistance to wear for greater safety

Verschleissfeste Tragmutter aus Nylatron GSM für eine totale Sicherheit

Ecrou porteur en Nylatron GSM à haute résistance à l'usure pour garantir une sécurité totale

Tuerca principal en Nylatron GSM de alta resistencia al desgaste para garantizar la seguridad total

Sollevatore con sincronizzazione elettronica senza base, permette la massima comodità di movimento nella zona di lavoro. Possibilità di installazione dei cavi di collegamento al soffitto o incassati nel pavimento • La sincronizzazione elettronica fra i carrelli mantiene il dislivello entro un massimo di 28 mm • Comandi in bassa tensione • Tamponi con altezza minima di soli 110 mm • Funzionamento: elettromeccanico

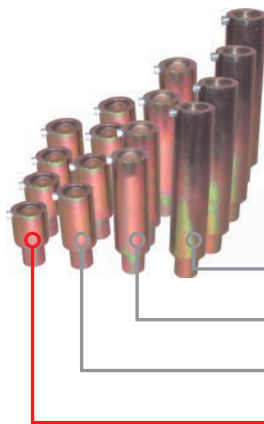
Lift with electronic synchronisation without baseframe to move easily in the working area. The connecting cables can be fixed to the ceiling or recessed into the floor • Electronic synchronisation between carriages to keep the height difference within a max of 28 mm • Low voltage controls • Pads with min height 110 mm only • Operation: electro-mechanical

Hebebühne mit elektronischer Gleichlaufsteuerung ohne Grundrahmen für die einfachste Bewegung in der Arbeitszone. Die Verbindungskabel können sowohl über die Decke als auch im Boden verlegt werden • Die elektronische Gleichlaufsteuerung regelt den Gleichlauf der Hubschleitten und beschränkt den Ungleichlauf auf max. 28 mm • Bedienungselemente liegen alle an Niederspannung (24 volt) • Aufnahmen mit einer Mindest-Unterschwenkhöhe von 110 mm • Funktionsweise: elektromechanisch

Elévateur sans base avec synchronisation électronique pour faciliter les déplacements dans la zone de travail. Les câbles peuvent s'installer au plafond ou encastrer au sol • La synchronisation électronique entre les chariots limite la dénivellation à un écart max de 28 mm • Commandes à bas voltage • Tampons de hauteur min. de 110 mm seulement pour le chargement asymétrique de grosses voitures en version blindée • Fonctionnement: électro-mécanique

Elevador con sincronización electrónica sin base, permite la máxima comodidad en la zona de trabajo • Posibilidad de instalación de los cables en el techo o empotrados en el suelo La sincronización electrónica de los carros permite mantener un plazo máximo de desnivelación de 28 mm • Controles de bajo voltaje. Tacos con altura mínima de sólo 110 mm • Funcionamiento: electro-mecánico

Opzioni	Optionals	Sonderzubehör	Options	Opcionales
---------	-----------	---------------	---------	------------



Estensioni per tamponi (kit 4 pz)  
Lifting pad extensions (4 pcs set)  
Hubspindelverlängerungen (Satz 4 Stk)  
Rallonges pour tampons (jeu de 4 pcs)  
Extensiones para tacos (kit 4 un.)

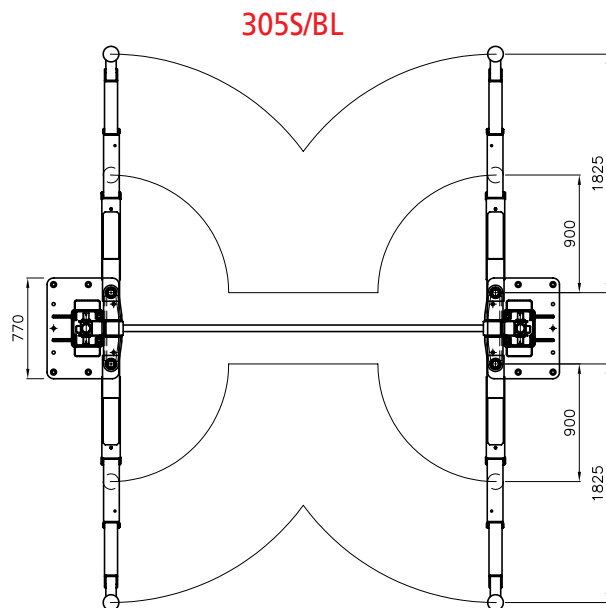
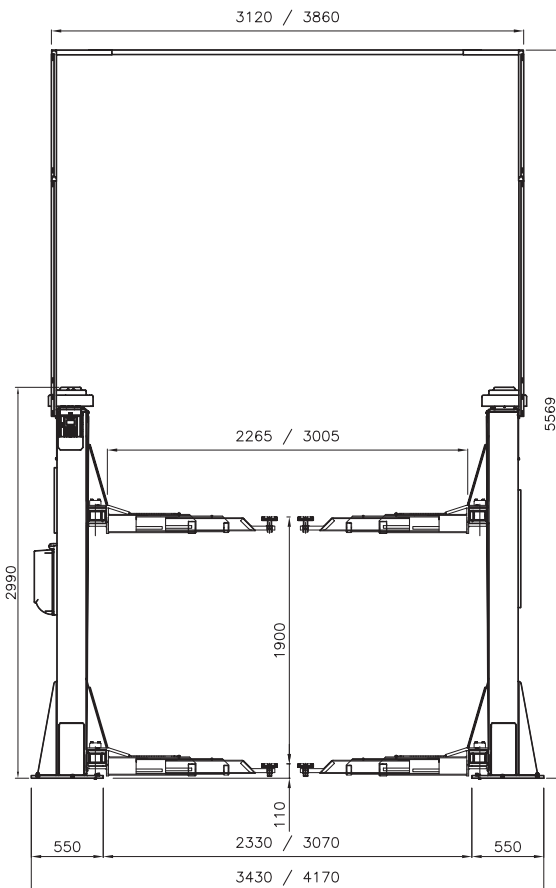
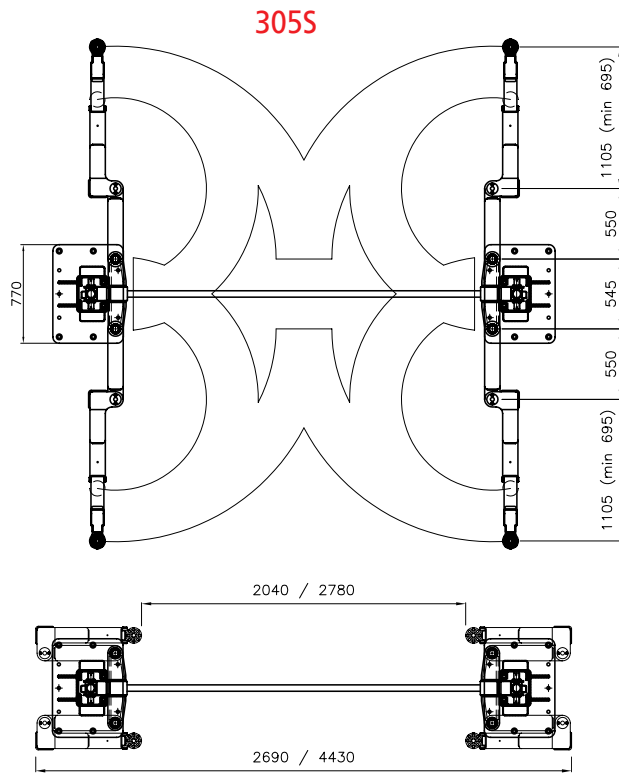
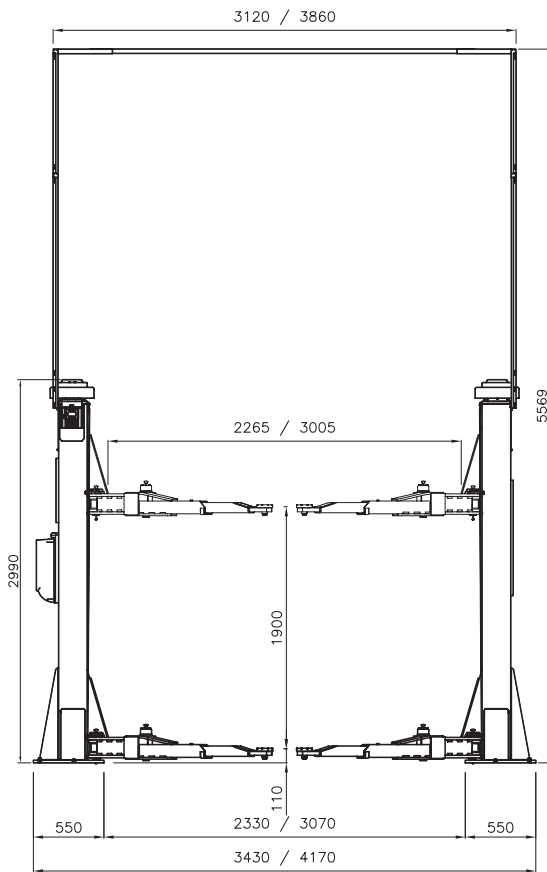
250 mm (L955)

170 mm (L954)

100 mm (L953)

60 mm (L956 standard included)

# 305S 5,0 t | 305S/BL 5,0 t



# 305S 5,0 t | 305S/BL 5,0 t



## 305S



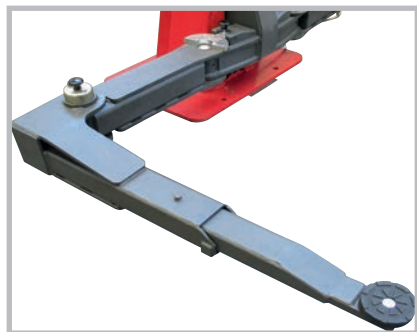
Modello equipaggiato con 4 speciali bracci extra lunghi a doppio snodo: ideali per il sollevamento dalla city car come la Smart ai più grandi veicoli commerciali come lo Sprinter passo lungo

4 special extra long double jointed arms perfect for the lifting of both city cars such as Smart and the biggest trucks such as Sprinter long wheel base

4 spezielle extra lange Tragarme mit Doppelgelenke: ideal zum Heben der kleinsten Pkw wie der Smart bis zu den grössten Kastenwagen wie der Sprinter mit langem Radstand

Modèle équipé de 4 bras spéciaux extra longs à double articulation: l'idéal pour le levage de tous types de véhicules, de la petite voiture comme la Smart jusqu'aux fourgons les plus grands comme le Sprinter à long empattement

Modelo equipado con 4 brazos extra-largos de doble unión: las armas ideales para levantar desde vehículos tam pequeños como la city car Smart hasta vehículos con distancia larga entre ejes como el Sprinter



## 305S/BL



Modello equipaggiato con 4 bracci extra lunghi a tre stadi: ideali per il sollevamento di furgoni e furgonati a passo lungo, consentono allo stesso tempo caricabilità ottimale anche per le autovetture • Tamponi con altezza minima di soli 110 mm, per il caricamento asimmetrico di auto ammiraglie in versione blindata

4 special extra long three-stage arms perfect for the lifting of vans and long wheel base vehicles, whilst perfect for standard vehicles • Pads with min. height 110 mm only for the lifting of armoured cars

Dieses Modell ist ausgerüstet mit 4 langen dreifach teleskopischen Armen, deshalb ist es ideal für das Heben von Lieferwagen und Kastenwagen mit langem Radstand und gleichermassen von PKW



Modèle équipé de 4 bras extra longs en trois parties: l'idéal pour le levage de fourgons et de véhicules à long empattement, mais optimal pour les voitures aussi • Tampons de hauteur min. de 110 mm seulement pour le chargement asymétrique de grosses voitures en version blindée.

Modelo equipado con 4 brazos extra-largos de tres etapas: las armas ideales para levantar camiones y chasis largo, al mismo tiempo permitir la carga también de vehículos de turismo • Tampones con altura máxima de solo 110 mm que permite el levantamiento asimétrico de vehículos insignia versión blindados



Dati tecnici	Technical data	Technische Eigenschaften	Caractéristiques techniques	Datos técnicos	305S	300SBL
Portata	Capacity	Tragfähigkeit	Capacité	Capacidad	5.000 kg	
Peso	Weight	Gewicht	Poids	Peso	1515 kg	1395 kg
Salita/Discesa	Lifting/lowering	Hub/Senkzeit	Levage/descente	Subida/bajada		40 s
Altezza di sollevamento	Lifting height	Hubhöhe	Hauteur de levage	Altura de elevación		1900 mm
Motore	Motor	Motorleistung	Puissance moteur	Motor	2 x 4,5 kW - 3 ph 230-400V/50 Hz	