






450LT 5,0 t



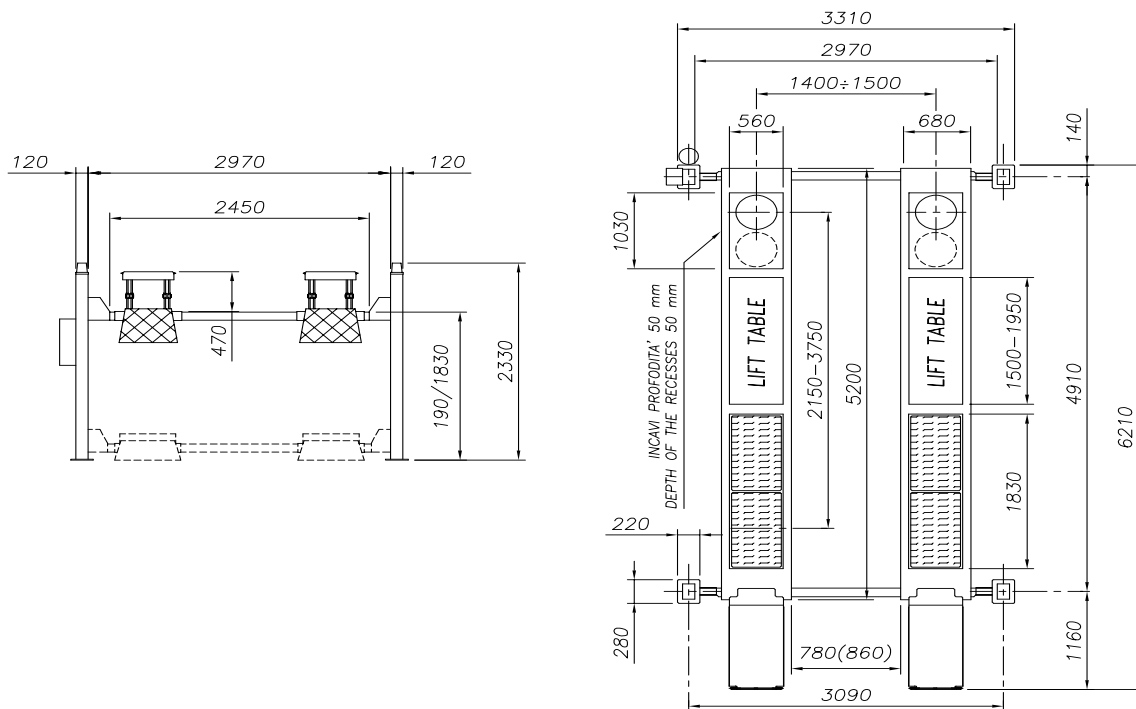
-  Sollevatore elettroidraulico a 4 colonne con sollevatore ausiliario incorporato
-  Electro-hydraulic 4 post lift with built in lifting table
-  Elektrohydraulische 4-Säulen-Hebebühne mit eingebautem Radfreiheber
-  Pont élévateur électro-hydraulique à 4 colonnes avec levage auxiliaire incorporé
-  Elevador electro-hidráulico de 4 columnas con Elevador auxiliar incorporado



Sollevatore ausiliario da 4,0 t
Lifting table with 4,0 t capacity
Radfreiheber 4,0 t Tragkraft
Levage auxiliaire capacité 4,0 t
Elevador auxiliario

-  Sicurezza idraulica contro il sovraccarico • Valvola regolazione discesa • Stop automatico in discesa • Segnale acustico ultimo tratto di discesa • Sicurezza idraulica in caso di rottura tubi idraulici • Comandi uomo presente 24 V • Sgancio automatico delle sicurezze per la discesa
-  Overload safety valve • Descent control valve • Automatic descent stop • «Buzzer» on last portion of descent • Pipe burst safety valve • 24 V, low tension dead man controls • Automatic release of safety locking devices
-  Überdruckventil als Überlastsicherung • Senksteuerventil • Automatische Senkstop-Steuerung • Akustisches Signal im letzten Teil der Senkbewegung • Rohrbruch-Sicherheitsventil • 24 V-Totmannschaltung • Automatische Entriegelung der Lastsicherungshebel vor dem Absenken
-  Vanne de surpression contre surcharges • Vanne de réglage descente • Arrêt automatique en descente • Signal sonore sur la dernière partie de descente • Vanne d'arrêt en cas de rupture de la tuyauterie • Commandes de type homme mort à 24 V • Déclanchement automatique des crochets lors de la descente
-  Seguridad hidráulica contra la sobrecarga • Válvula de regulación del descenso • Parada automática en descenso • Señal acústica último tramo de descenso • Seguridad hidráulica en caso de rotura tubos hidráulicos • Mandos de hombre presente, 24V • Desenganche automático de las seguridades para el descenso

450LT 5,0 t



Dati tecnici	Technical data	Technische Eigenschaften	Caractéristiques techniques	Datos técnicos	
Funzionamento: Elettroidraulico	Operation: Electro-hydraulic	Funktionsweise: Elektrohydraulisch	Fonctionnement: Electrohydraulique	Funcionamiento: Electro-hidráulico	
Portata	Capacity	Tragfähigkeit	Capacité	Capacidad	5.000 kg
Peso	Weight	Gewicht	Poids	Peso	1800 kg
Salita/Discesa	Lifting/lowering	Hub/Senkzeit	Levage/descente	Subida/bajada	50 / 45 s
Altezza di sollevamento	Lifting height	Hubhöhe	Hauteur de levage	Altura de elevación	1830 mm
Motore	Motor	Motorleistung	Puissance moteur	Motor	3 kW - 3 ph 230 400V/50 Hz



Opzioni	Optionals	Sonderzubehör	Options	Opcionales
---------	-----------	---------------	---------	------------

Esecuzione con motore monofase
Single-phase motor
Ausführung mit Einphasenmotor
Moteur monophasé
Motor monofásico

Kit illuminazione
Illumination kit
Beleuchtungsset
Kit d'éclairage
Kit de iluminación

Carter protezione centralina
Cover for control unit
Abdeckung für HydraulikaggregatRa
Carter protection centrale hydraulique
Cubierta protectora para la centralita