











MONOLIFT 1,2 t

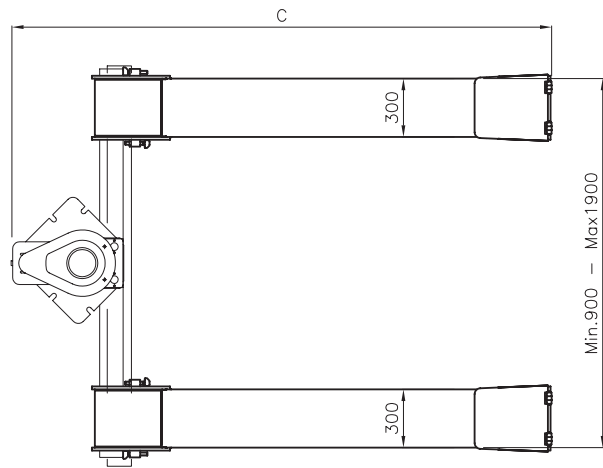
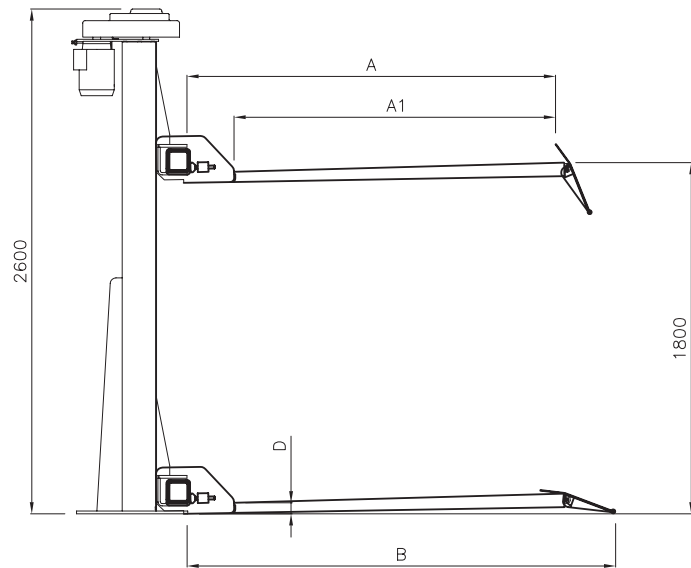
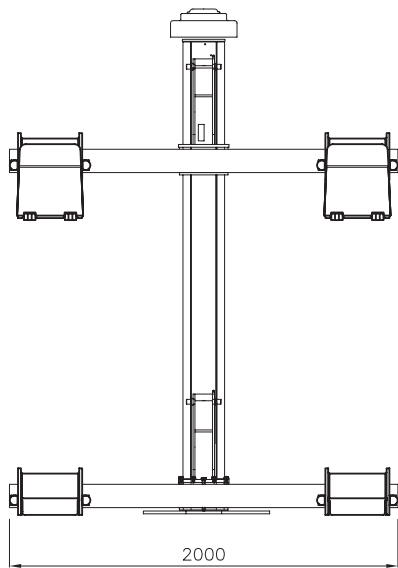


-  Sollevatore elettro-meccanico mono-colonna
-  Electro-mechanical single post lift
-  Elektromechanische Einsäulen-Hebebühne
-  Elévateur électro-mécanique mono colonne
-  Elevador electro-mecánico monocolumna

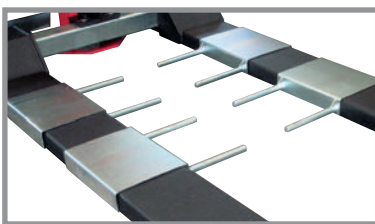


-  Chiocciola di sicurezza • Comandi uomo presente, 24V • Salvapiedi elettrici • Dispositivo di sicurezza elettro meccanico • Lubrificazione automatica • Funzionamento: elettromeccanico
-  Safety nut • "Dead man" controls, 24V • Electric footguards • Electromechanical safety device • Automatic lubrication • Operation: electro-mechanical
-  Sicherheitsmutter • Totmann-Schaltung, 24V • Elektrische Fusschutzvorrichtung • Elektromechanische • Automatische Schmierung • Funktionsweise: elektromechanisch
-  Ecrou de sécurité • Commande "homme mort", 24V • Chasse-piedselectrique • Dispositif de sécurité électro-mécanique • Lubrification automatique • Fonctionnement: électromécanique
-  Tuerca de seguridad • Mandos de hombre presente, 24V • Dispositivo eléctrico salva pies • Dispositivo de seguridad electromeccánico • Lubricación automática • Funcionamiento: electro-mecánico

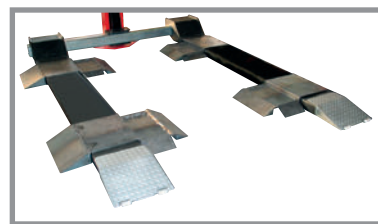
MONOLIFT 1,2 t



	1200
A	2280
A1	2040
B	2585
C	3165
D	80



Kit forche
Forks kit



Kit rampe trasversali
Auxilliary ramps kit



Dati tecnici	Technical data	Technische Eigenschaften	Caractéristiques techniques	Datos técnicos	
Portata	Capacity	Tragfähigkeit	Capacité	Capacidad	1.200 kg
Peso	Weight	Gewicht	Poids	Peso	500 kg
Salita/Discesa	Lifting/lowering	Hub/Senkzeit	Levage/descente	Subida/bajada	55 s
Altezza di sollevamento	Lifting height	Hubhöhe	Hauteur de levage	Altura de elevación	1800 mm
Motore	Motor	Motorleistung	Puissance moteur	Motor	2,6 kW - 3 ph 230-400V/50 Hz-