






W136 - W135 - W123

15-60 t



-  Cric idropneumatici per camion
-  **Hydropneumatic heavy duty jacks**
-  Hydropneumatische LKW-Heber
-  Crics hydropneumatiques pour poids lourds
-  Gatos hidro-neumáticos para camión








W136



W123



W135

-  Costruzione robusta per lavoro intensivo • Ruote con cuscinetto a sfera • Valvola limitatrice di carico
-  **Heavy duty design • Wheels with ball bearings • Overload safety valve**
-  Sehr robuste Konstruktion für intensive Arbeiten • Kugelgelagerte Räder • Überlastventil
-  Construction très robuste pour travail intensif • Roulettes avec roulement à billes • Soupape de surcharge
-  Construcción robusta para trabajo pesado • Ruedas con cojinete de bolas • Válvula limitadora de carga

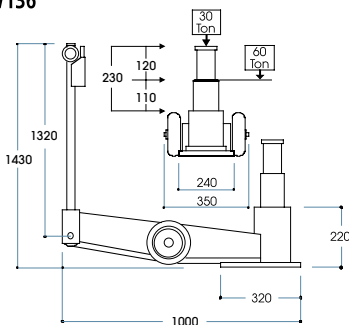
W136 - W135 - W123

15-60 t

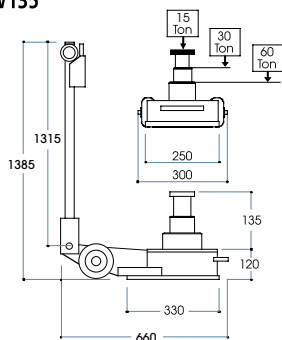


Dati tecnici	Technical data	Technische Eigenschaften	Caractéristiques techniques	Datos técnicos	W136	W135	W123
Portata	Capacity	Tragfähigkeit	Capacité	Capacidad de carga	60/30 t	60/30/15 t	60/30/18 t
Peso	Weight	Gewicht	Poids	Peso	71 kg	50 kg	69 kg
Pressione	Pressure	Luftdruck	Pression	Presión	8 - 10 bar	8 - 10 bar	8 - 10 bar

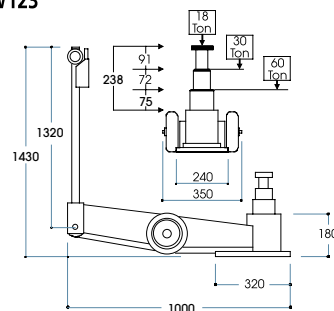
W136



W135



W123



Kit Prolungha (10,70,120 mm)

Extension kit (10,70,120 mm)

Verlängerungssatz (10,70,120 mm)

Kit de rallonges (10,70,120 mm)

Juego prolongaciones (10, 70, 120 mm)