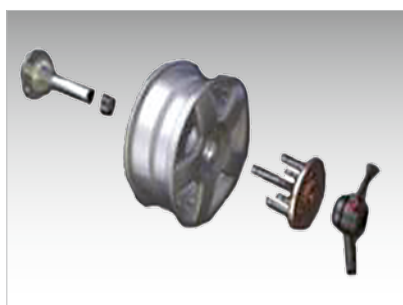


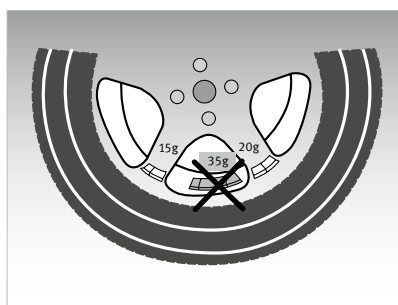
B400L

- Interfaccia grafica utente Silver
- easyWEIGHT™
- Inserimento semiautomatico del diametro del cerchione e della distanza tramite braccio di misura
- Inserimento automatico della larghezza del cerchione tramite Smart Sonar™
- easyALU™
- Tecnologia di misurazione VPI
- Regime di misurazione costante
- QuickBAL™ per ridurre i tempi di equilibratura
- Programma di minimizzazione dei pesi
- Programma di ottimizzazione
- Modalità pesi nascosti
- La ruota viene bloccata sulla flangia integrata con l'ausilio di una ghiera rapida
- Albero lungo



ALBERO LUNGO

L'albero lungo 225 mm consente di utilizzare flange di spinta e altri accessori praticamente con quasi tutti i tipi di cerchioni.



MODALITÀ PESI NASCOSTI

Nasconde i pesi adesivi dietro a due razze adiacenti, affinché non siano visibili dall'esterno.