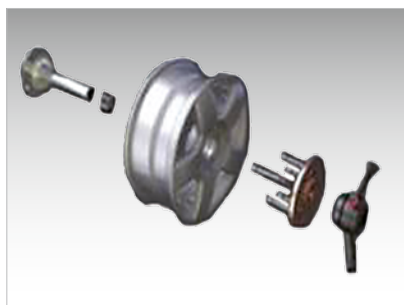


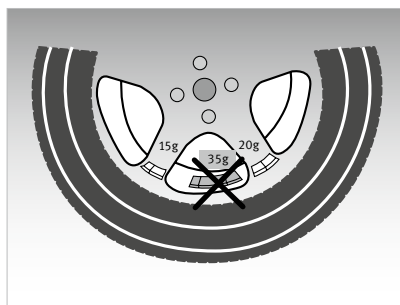
B400L

- ◉ Interfaccia grafica utente Silver
- ◉ easyWEIGHT™
- ◉ Inserimento semiautomatico del diametro del cerchione e della distanza tramite braccio di misura
- ◉ Inserimento automatico della larghezza del cerchione tramite Smart Sonar™
- ◉ easyALU™
- ◉ Tecnologia di misurazione VPI
- ◉ Regime di misurazione costante
- ◉ QuickBAL™ per ridurre i tempi di equilibratura
- ◉ Programma di minimizzazione dei pesi
- ◉ Programma di ottimizzazione
- ◉ Modalità pesi nascosti
- ◉ La ruota viene bloccata sulla flangia integrata con l'ausilio di una ghiera rapida
- ◉ Albero lungo



ALBERO LUNGO

L'albero lungo 225 mm consente di utilizzare flange di spinta e altri accessori praticamente con quasi tutti i tipi di cerchioni.



MODALITÀ PESI NASCOSTI

Nasconde i pesi adesivi dietro a due razze adiacenti, affinché non siano visibili dall'esterno.