

# JLT3500

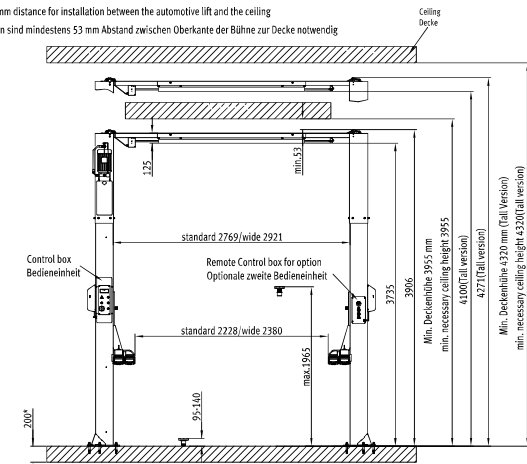


## 6 - TECHNICAL DOCUMENTATION

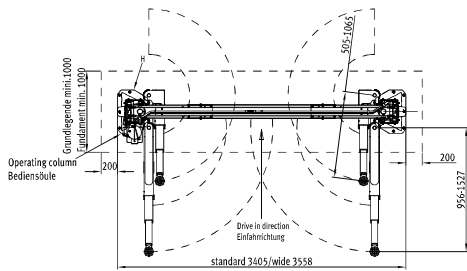
JLT3500				
			Standard	Tall
Lifting capacity	Tragfähigkeit	Capacità di sollevamento	3.500 kg	3.500 kg
Lifting/ lowering times	Hubzeit	Tempo di sollevamento/ abbassamento	30 / 30 seconds	30 / 30 seconds
Lifting height	Hubhöhe	Altezza di sollevamento	1.965 mm	1.965 mm
Lowest lifting point	Min. Unterschwenkhöhe	Punto di sollevamento più basso	95 mm	95 mm
Maximum pad height from floor	Max. Höhe Tragteller	Altezza massima tappone dal pavimento	140 mm	140 mm
Total height	Höhe	Altezza totale	3.906 mm	4.271 mm
Switch off height	Abschalhöhe	Altezza di spegnimento	3.735 mm	4.100 mm
Recommended set up width	Empfohlene Aufstellbreite	Larghezza di configurazione raccomandata	Standard: 3.405 mm Wide: 3.558 mm	Standard: 3.405 mm Wide: 3.558 mm
Drive-through width	Durchfahrbreite	Larghezza di transito	Standard: 2.228 mm Wide: 2.380 mm	Standard: 2.228 mm Wide: 2.380 mm
Distance between columns	Lichte Weite zwischen den Säulen	Distanza tra le colonne	Standard: 2.769 mm Wide: 2.921 mm	Standard: 2.769 mm Wide: 2.921 mm
Long arms extraction	Auszug Tragarm lang	Estrazione bracci lunghi	956 - 1.527 mm	956 - 1.527 mm
Short arms extraction	Auszug Tragarm kurz	Estrazione bracci corti	505 - 1.065 mm	505 - 1.065 mm
Power supply	Elektroanschluss	Alimentazione	400 V / 50 Hz /16 A	400 V / 50 Hz /16 A
Motor	Motor	Motore	3 kW	3 kW
Min. necessary ceiling height	Niedrigste benötigte Deckenhöhe	Altezza soffitto minima	3.955 mm	3.955 mm

# TECHNICAL DATA SHEET - DATENBLATT - SCHEDA TECNICA

Keep min. 53mm distance for installation between the automotive lift and the ceiling  
 Zur Installation sind mindestens 53 mm Abstand zwischen Oberkante der Bühne zur Decke notwendig



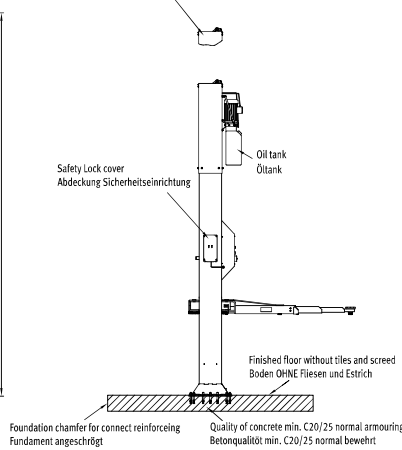
(\*) Concrete thickness min. 200mm without floor pavement/tiles  
 Betonstärke min. 200 mm ohne Fliesen und Estrich



Prepared by customer at the operating column:  
 Power supply: 3Ph, L1+L2+L3+PE, 400V, 50Hz  
 Cable: approx. 2.5m, 4G 1.5mm<sup>2</sup>  
 (Power supply: 1Ph, L+N, 230V, 50Hz  
 Cable: approx. 2.5m, 3G 4.0mm<sup>2</sup>)

Bausatz ist an der Bediensäule bereit zu stellen:  
 Spannungsversorgung 3 Ph / L1+L2+L3+PE, 400V, 50 Hz  
 Kabellänge ca. 2,5 m, 4G 1,5 mm<sup>2</sup>  
 (Spannungsversorgung 1 Ph / L+N, 230V, 50 Hz  
 Kabellänge ca. 2,5 m, 3G 4,0mm<sup>2</sup>)

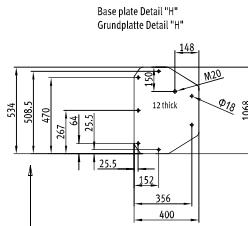
The tall version with the 365mm extended additional column  
 Version TALL mit 365 mm Säulenverlängerung



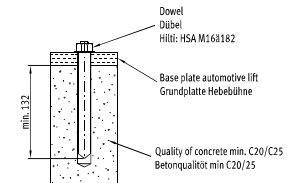
We point out the minimum requirement of the foundation in our plans. The condition of the local realities (for example: ground under the foundation) does not lie out responsibility. If necessary an architect must be consulted.  
 Wir machen auf die Mindestanforderungen des Fundament aufmerksam.  
 Der Zustand der örtlichen Gegebenheiten liegt nicht in unserer Verantwortung.  
 Die jeweilige Einbausituation muss gegebenenfalls von einem Architekten / Statiker individuell begutachtet werden



Optional extension kit:  
 365mm extended additional column  
 + extension hose  
 Optionales Verlängerungskit 365 mm mit Säulenverlängerung + Schlauchverlängerung  
 P/N: EAK0339V01A



Drive in direction  
 Einfahrtrichtung



Observe the min. anchorage of the dowels. With floor pavements use longer dowels.  
 Mindestverankerungstiefe der Dübel beachten. Mit Fliesen sind längere Dübel zu verwenden

Observe the regulation of the dowel manufacture  
 Die Montagevorschrift des Dübelherstellers beachten